



**Bobcat**<sup>®</sup>

*One Tough Animal.*

GAMMA PER L'AGRICOLTURA

# TELESCOPICI

Serie TL

🌐 Europa



## INTRODUZIONE

# ONE TOUGH ANIMAL



## ► LA STORIA DI BOBCAT

Nel 1958, Melroe Manufacturing Company introdusse una pala caricatrice frontale che si trasformò rapidamente nella M400, la prima vera pala compatta gommata con sterzo a ruote fisse al mondo. Presto l'azienda adottò quello che poi è diventato il famoso marchio "Bobcat" noto in tutto il mondo e il suo successo ha aperto la strada al settore globale delle attrezzature compatte che conosciamo oggi.

## ► CENTRO DI ECCELLENZA DI PONTCHÂTEAU, FRANCIA

Tutti i caricatori telescopici Bobcat sono progettati e fabbricati nel nostro Centro di Eccellenza, uno stabilimento certificato ISO 9001 che applica eccezionali standard di qualità.



## ► BOBCAT OGGI

Con oltre 60 anni di esperienza nella produzione di macchine movimento terra, le nuove macchine della serie R Bobcat introducono tutta una serie di funzioni intelligenti e caratteristiche di ergonomia avanzata che migliorano la produttività e il comfort dell'operatore.

## ► LA NOSTRA MISSIONE

Permettiamo agli operatori di conseguire sempre più risultati, anche nelle condizioni più difficili e negli spazi più angusti. Se i nostri clienti hanno la volontà, noi forniamo loro i mezzi.



# LA PRODUTTIVITÀ INCONTRA IL MASSIMO COMFORT

## ► ECCO IL TUO NUOVO COLLEGA DI LAVORO

Concediti una macchina superiore che combina comfort per tutto il giorno, affidabilità e produttività superiori, caratteristiche intelligenti e struttura robusta con funzionamento intuitivo e la massima ergonomia.



### Funzioni del braccio Smart\*:

- Sospensione automatica
- Modalità flottante
- Movimenti automatizzati
- Regolazione di tutte le velocità
- Limite di altezza di sollevamento

Forza di strappo ai vertici della categoria fino a 7 tonnellate

Impianto raffreddamento autopulente grazie alla ventola a inversione automatica

Motore Bobcat Stage V con potenza fino a 135 HP e coppia di 500 Nm

Pulizia dei finestrini rapida e facile, sghiacciamento degli specchietti e disappannamento del parabrezza

4 modalità di sterzo\*: 2 ruote sterzanti, 4 ruote sterzanti, sterzata a granchio, sterzata semi-granchio

Assali a bagno d'olio con differenziale a slittamento limitato

\*Valido per la versione con pacchetto AGRI



Innesti rapidi con scarico automatico della pressione, linea di scarico e presa elettrica\*

Velocità del braccio ai vertici della categoria con gruppo valvole Flow Sharing per combinare tutte le funzioni idrauliche

Movimenti del braccio ammortizzati

Eccezionale visibilità panoramica

### 5 modalità di marcia:

- Marcia fluida
- Marcia Dynamic
- Marcia Flex
- Modalità ECO
- Modalità Creep

Pompa Load Sensing (con rilevamento del carico) ad alta portata 190 l/min sui modelli HF per massimizzare la produttività

Freno di stazionamento automatico: per ancora più sicurezza e comfort per l'operatore

Facile accesso alla cabina

Struttura protetta per la protezione di tutti i componenti



## ► SPAZIO DI LAVORO DI PRIMA CLASSE

Nuovissima cabina spaziosa con numerose caratteristiche per il massimo comfort, tra cui il sedile a sospensione dinamica e gli scomparti riscaldati/refrigerati.

P.7



## ► FUNZIONAMENTO FLUIDO E INTUITIVO

Grazie alla disposizione intelligente della cabina, ai comandi colorati e al nuovo joystick "all-in-one" più ergonomico.

P.7



## ► EFFICIENZA E PRODUTTIVITÀ

Velocità del braccio ai vertici della categoria e una gamma di funzioni intelligenti che ti permettono di lavorare più rapidamente e far crescere la tua attività.

P.8



## ► STABILE PER NATURA

Puoi movimentare carichi in altezza facilmente e nella massima sicurezza in quanto la macchina è saldamente appoggiata al suolo.

P.8

# ESPERIENZA UTENTE DI PRIMA CLASSE



Questa foto mostra gli interni dei modelli Large (di grandi dimensioni).

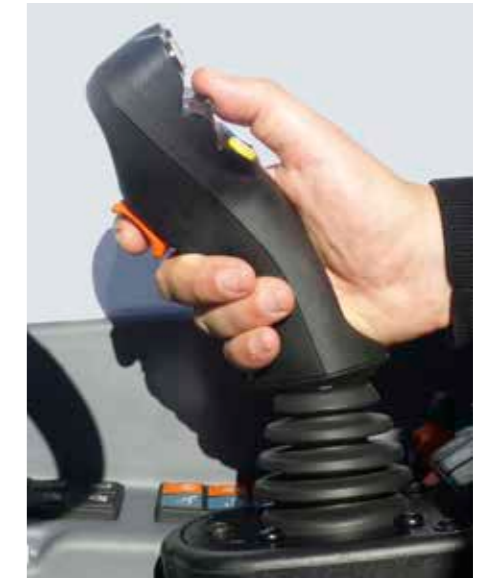


## ► VISIBILITÀ PANORAMICA

Godi di una perfetta visibilità sull'intero cantiere grazie alla cabina completamente vetrata, alla sottile griglia sul tetto, al cofano inclinato e al cruscotto ribassato. Fino a 8 luci di lavoro a LED che memorizzano l'ultima configurazione, mentre lo specchietto elettrico è dotato di funzione di sghiacciamento.

## ► JOYSTICK SMART "ALL-IN-ONE"

Montato sul bracciolo del sedile (disponibile sui modelli Large), permette di controllare il braccio e la velocità e direzione della macchina, scuotere la benna, attivare la flottazione degli accessori e azionare la funzione Auto Grab.



## ► FUNZIONAMENTO FLUIDO E INTUITIVO

I comandi sono a portata di mano e i loro colori e la loro disposizione intuitiva ti permettono di trovare rapidamente ciò che cerchi. Ogni comando è retroilluminato e usa lo stesso colore, mantenendo così lo stesso aspetto anche al buio.

## ► DISPLAY INTERATTIVO

Il touch screen da 7" interattivo\*, con radio incorporata e pagina del telefono, presenta tutte le informazioni importanti in modo chiaro. Per una maggiore sicurezza e per facilitare le manovre, il feed della telecamera posteriore viene visualizzato durante la retromarcia.

\*Sul modello TL25.60 AGRI è disponibile solo il display da 5 pollici



## ► FUNZIONE DI PULIZIA RAPIDA

Pulisci i vetri in pochi secondi. Tutti i tergicristalli e lavavetri si attivano con la semplice pressione di un pulsante.



## ► FACILE ACCESSO ALLA CABINA

Entrare e uscire dalla nuova cabina è molto semplice grazie all'ampia apertura dello sportello, all'unico gradino con tacche antiscivolo, agli svariati maniglioni e all'accesso diretto al nuovo sedile a sospensione pneumatica Grammer Maximo.

# PROGETTATI PER LE APPLICAZIONI AGRICOLE



## ► MAGGIORE EFFICIENZA E PRODUTTIVITÀ

Grazie alla velocità dei bracci ai vertici della categoria, alla trasmissione potente e ai movimenti automatizzati del braccio, l'operatore può completare i lavori in modo rapido ed efficiente.

## ► STABILITÀ CHE ISPIRA FIDUCIA

Movimenta carichi pesanti a qualsiasi altezza in modo semplice e sicuro grazie alla struttura ben equilibrata, al baricentro basso, al contrappeso pesante e al passo lungo.

# PIÙ INTELLIGENTI E VELOCI



## ► FUNZIONI DEL BRACCIO AUTOMATIZZATE

### Scuotimento della benna

La posizione del joystick determina il tipo di scuotimento benna:

- FOLLE: lo scuotimento svuota gradualmente la benna
- SINISTRA: il richiamo distribuisce meglio il materiale nella benna
- DESTRA: lo scarico rimuove il materiale appiccicoso dalla benna

### Angolo di sollevamento max

Evita collisioni quando lavori in edifici con soffitto basso impostando l'angolo massimo del braccio.

### Ritorno al suolo

Imposta l'angolo del braccio represso. Mentre lo si abbassa, il braccio si autoretrae e si ferma nella posizione impostata, evitando così eventuali danni all'accessorio o al terreno.

## ► MARCIA FLUIDA E DYNAMIC

Per sfruttare al massimo l'elevata produttività dei caricatori telescopici serie R Bobcat, l'operatore può rapidamente passare dalla marcia fluida a quella Dynamic se necessaria una maggiore reattività della macchina: cambio tra marcia avanti e retromarcia più rapido e fasi di accelerazione e decelerazione più veloci.

## ► MARCIA FLEX

La modalità di marcia Flex si avvale di un acceleratore manuale che offre una nuova dimensione di guida attraverso la gestione indipendente della marcia avanti dal regime del motore. Godi di un livello di efficienza e precisione senza precedenti!



# COSTRUITI PER DURARE

## ► ROBUSTEZZA TUTTI I GIORNI

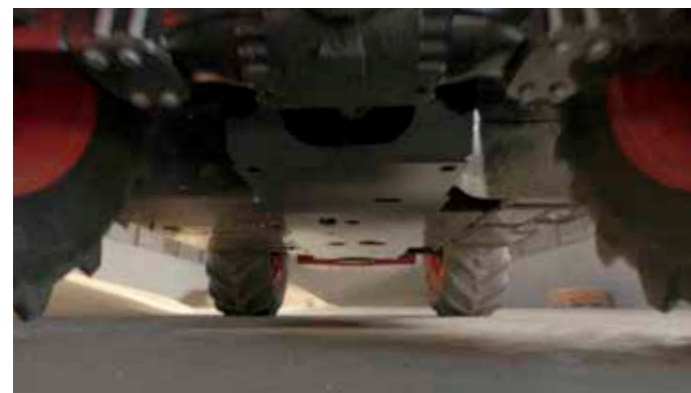
Una macchina su cui puoi contare tutto il giorno, ogni giorno - con un braccio robusto e il telaio a incasso saldato esclusivo delle pale Bobcat con protezione sottoscocca per proteggere tutti i componenti vitali.

## ► RIGOROSO CONTROLLO DELLA QUALITÀ

Ogni macchina prodotta è sottoposta a test approfonditi e rigorosi che includono controlli regolamentari, conformità delle prestazioni, controllo della qualità e verifiche funzionali.



Accesso facile e completo al vano motore



Protezione sottoscocca



Inversore della ventola con modalità manuale e automatica

# NON C'È TEMPO PER L'INATTIVITÀ. AFFRONTA LE CONDIZIONI PIÙ DURE. GIORNO DOPO GIORNO.



## ► MACHINE IQ

Il sistema telematico Bobcat® Machine IQ ti permette di controllare facilmente la tua flotta ovunque ti trovi.

- Cronologia e posizione GPS
- Avvisi di codici di errore
- Manutenzione programmata
- Indicazione di livello e consumo carburante

## 3 YEAR WARRANTY

## ► GARANZIA DEL PRODUTTORE STANDARD DI 3 ANNI

Il livello di eccellenza raggiunto dai suoi caricatori telescopici ha indotto Bobcat a offrire una garanzia standard di 3 anni (o 3 000 ore, in base all'evento che si verifica per primo).



## ► BOBCARE PM

La lunga vita utile di una macchina comincia dalla corretta manutenzione programmata, che aiuta anche a proteggerla da costi di riparazione e guasti imprevisti quando conti su di essa.

- Evita i rischi prevenendo la necessità di riparazioni importanti e guasti totali.
- Migliora l'efficienza, riducendo i tempi di inattività e aumentando produttività e redditività.



## ► GARANZIA ESTESA PROTECTION PLUS®

Dormi sonni tranquilli con la garanzia estesa Protection Plus®. Oltre a offrire lo stesso livello di protezione della garanzia standard, Protection Plus si adatta alle diverse esigenze e aspettative dei clienti offrendo diverse opzioni di durata e ore di funzionamento su base annua. A seconda delle tue esigenze, puoi beneficiare di una copertura fino a 5 anni o 6 000 ore di funzionamento del motore. E poiché la garanzia Protection Plus è trasferibile, farà aumentare con tutta probabilità il valore di rivendita della tua macchina.



# SCEGLI IL TUO "ANIMALE"



## LARGE

- **CAMPIONE DELLA PRODUTTIVITÀ**  
 Progettato per impieghi gravosi senza compromessi in termini di efficienza:
- Tecnologia High Flow da 190 l/min
  - Prestazioni di sollevamento fino a 4,3 tonnellate e 7,5 m

## SUPER COMPATTO

► **LA COMPATTEZZA NELLA SUA MASSIMA ESPRESSIONE**

Le migliori prestazioni in spazi ristretti.

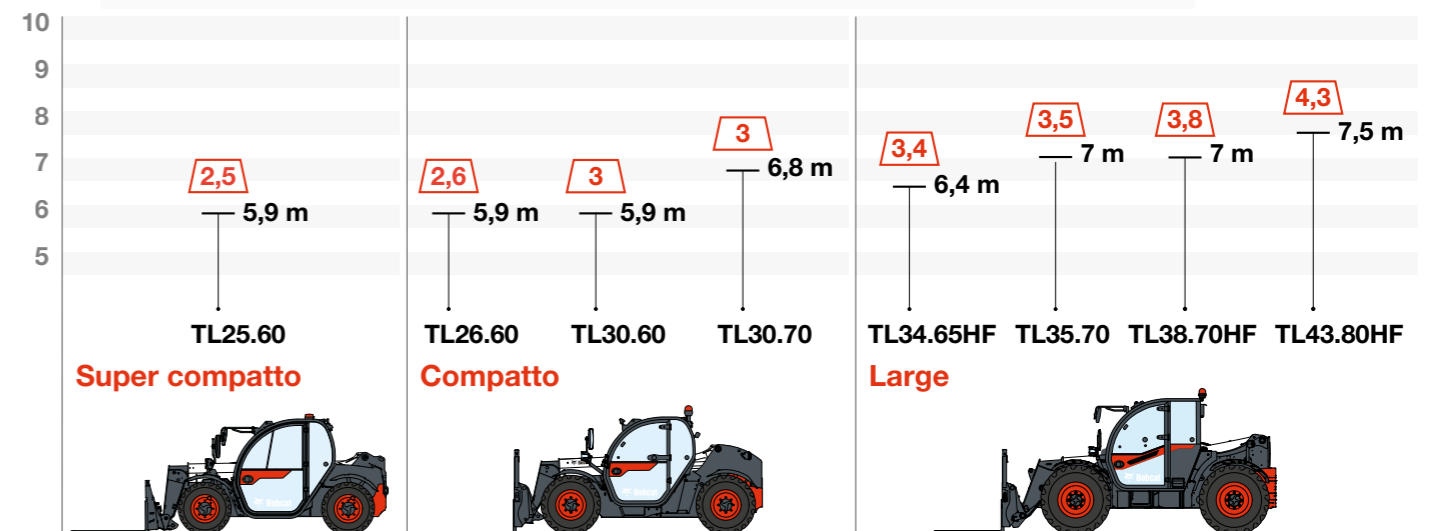
- Larghezza complessiva di soli 1 832 mm e altezza di 1 930 mm
- Prestazioni di sollevamento fino a 2,5 tonnellate e 6 m
- Stessa cabina spaziosa dei modelli più grandi per il massimo comfort
- Straordinario raggio di sterzata per un'eccellente manovrabilità

## COMPATTO

► **POTENTE E COMPATTO**

Combinazione ideale di prestazioni e dimensioni compatte

- Telaio stretto di 2,1 m
- Prestazioni di sollevamento fino a 3 tonnellate e 6,8 m
- L'altezza complessiva della macchina va da 2 140 a 2 375 mm combinando una cabina montata in posizione bassa/alta con pneumatici da 20"/24"



— Altezza di sollevamento max (m)       Capacità nominale max (t)

# PACCHETTI AGRI PER SUPER COMPATTO

PACCHETTI AGRI			
AGRI	★	★★	★★★
<b>PRESTAZIONI</b>			
Attacco Bob-Tach™ con blocco accessorio manuale	✓	✓	-
Attacco Bob-Tach™ con blocco accessorio idraulico (cablaggio del braccio obbligatorio)	•	•	✓
Attacco Quick-Tach con blocco accessorio manuale	•	•	•
Attacco Quick-Tach con blocco accessorio idraulico (cablaggio del braccio obbligatorio)	•	•	•
Impianto idraulico ausiliario anteriore senza cablaggio del braccio	✓	-	-
Impianto idraulico ausiliario anteriore, cablaggio del braccio e comandi in cabina	•	✓	✓
Braccio flottante (joystick Smart obbligatorio)	•	•	-
Sospensione braccio e flottazione braccio (joystick Smart obbligatorio)	•	•	✓
Inversore della ventola con modalità manuale e automatica	✓	✓	✓
<b>LUCI</b>			
Luci di lavoro alogene sopra la cabina (2 anteriori + 1 posteriore)	✓	✓	-
Luci di lavoro alogene sul braccio (x2)	•	✓	-
Luci di lavoro a LED (3 sulla cabina + 2 sul braccio)	•	•	✓
Luci di lavoro a LED sulla staffa dello specchietto destro (x2) (disponibili solo con Cab+ AGRI)	•	•	•
Girofaro a LED compatto e magnetico	•	•	•
Luce targa	✓	✓	✓
<b>SICUREZZA</b>			
Allarme di retromarcia standard	✓	-	-
Allarme di retromarcia a banda larga	•	✓	✓
<b>PNEUMATICI, MARCIA E TRAINO</b>			
Pneumatici standard - set di 4 x 12-16,5" (uso generico)	✓	✓	✓
Specchietto posteriore	•	✓	✓
Trasmissione da 25 a 30 km/h (in base agli pneumatici scelti)	✓	✓	✓

✓ = di serie • = opzionale - = non disponibile

PACCHETTI AGRI			
AGRI	★	★★	★★★
<b>CABINA</b>			
Sedile a sospensione pneumatica	✓	✓	✓
Riscaldamento e ventilazione	✓	-	-
Condizionatore d'aria (climatizzatore)	•	✓	✓
Joystick standard	✓	-	-
Joystick standard e leva FNR	•	✓	-
Joystick Smart	•	•	-
Joystick Smart e leva FNR	•	•	✓
Display da 5" standard con altoparlanti	✓	-	-
Display da 5" standard con radio Bluetooth, microfono e altoparlanti	•	✓	✓
Acceleratore manuale e marcia Flex	•	•	✓
Telecamera posteriore	•	•	•
Portabicchiere	•	•	✓
Specchietto elettrico con sghiacciatore sul lato destro (disponibile solo con Cab+ AGRI)	•	•	•
Cab+ (portacellulare, tendina parasole, bracciolo fisso, sistema di regolazione telescopica e inclinazione del piantone dello sterzo, portadocumenti in PVC)	✓	-	-
Cab+ AGRI (Cab+, sterzo Deluxe, portachiavi, presa elettrica a 3 pin, 4 modalità di sterzo (2WS/4WS/Crab/semi Crab), tastierini funzioni e luci di lavoro)	•	✓	✓
<b>VARIE</b>			
Cassetta degli attrezzi	•	•	✓
Protezione antipolvere sul braccio	•	•	•
Sistema Easy greasing	•	✓	✓

# PACCHETTI AGRI PER COMPATTO E LARGE

PACCHETTI AGRI				
AGRI	★	★★	★★★	★★★★
<b>PRESTAZIONI</b>				
C&L Attacco Quick-Tach con blocco accessorio manuale	✓	✓	-	-
C&L Attacco Quick-Tach con blocco accessorio idraulico	•	•	✓	✓
C&L Cablaggio del braccio e comandi in cabina	•	✓	✓	✓
C&L Sospensione automatica del braccio	•	✓	✓	✓
C&L Sospensione automatica del braccio e flottazione braccio (joystick Smart obbligatorio)	•	•	✓	✓
C&L Inversore della ventola con modalità manuale e automatica	✓	✓	✓	✓
<b>LUCI</b>				
C&L 4 luci di lavoro alogene	✓	-	-	-
C&L 6 luci di lavoro alogene	•	✓	-	-
C&L 6 luci di lavoro a LED	•	•	✓	✓
C&L Luci di lavoro a LED sulla staffa dello specchietto destro (x2) (disponibili solo con Cab+ AGRI)	•	•	•	✓
C&L Luci di marcia alogene e girofaro	✓	✓	✓	-
C&L Pacchetto luci di marcia a LED (luci di marcia, girofaro e luce di retromarcia)	•	•	•	✓
<b>GRADINO</b>				
C&L Allarme di retromarcia standard	✓	-	-	-
C&L Allarme di retromarcia a banda larga	•	✓	✓	✓
<b>PNEUMATICI, MARCIA E TRAINO</b>				
C Pneumatici radiali con cinture in acciaio Alliance 400/70 R20 A580	✓	✓	✓	✓
L Pneumatici radiali con cinture in acciaio Alliance 460/70 R24 A580	✓	✓	✓	✓
L Omologazione trattori UE	✓	✓	✓	✓
C&L Specchietto posteriore	•	✓	✓	✓
C&L Linea idraulica ausiliaria posteriore (a doppia azione)	•	•	•	✓
C&L Supporto targa	✓	✓	✓	✓
C&L Velocità 30 km/h (con pneumatici da 24") (tranne TL43.80HF)	✓	-	-	-
C&L Velocità 40 km/h (con pneumatici da 24")	•	✓	✓	✓
C&L Gancio di traino rotativo (con presa elettrica posteriore)	✓	✓	✓	✓
C&L Freno del rimorchio	•	•	•	•

PACCHETTI AGRI				
AGRI	★	★★	★★★	★★★★
<b>CABINA</b>				
C Sedile a sospensione pneumatica	✓	✓	✓	✓
L Sedile a sospensione pneumatica	✓	-	-	-
L Sedile a sospensione pneumatica Grammer con riscaldamento e bracciolo sinistro	•	✓	-	-
L Sedile a sospensione pneumatica Grammer con riscaldamento, bracciolo sinistro e bracciolo destro con joystick	•	•	✓	✓
C&L Condizionatore d'aria (climatizzatore)	•	✓	✓	✓
L Vano portavivande (riscaldato e refrigerato se presente condizionatore d'aria)	•	•	✓	✓
C&L Joystick standard e leva FNR	✓	✓	-	-
C&L Joystick Smart e leva FNR	•	•	✓	✓
C&L Display da 5" standard con predisposizione per radio e altoparlanti	✓	-	-	-
C&L Display da 5" standard con radio Bluetooth, microfono e altoparlanti	•	✓	-	-
C&L Display touch screen da 7" (radio Bluetooth con microfono e Job Manager)	•	•	✓	✓
C&L Acceleratore manuale e marcia Flex	•	•	✓	✓
C&L Telecamera posteriore	•	•	•	✓
L Tergicristallo con lavavetro del finestrino laterale	•	•	•	✓
C&L Specchietto elettrico con sghiacciatore sul lato destro (disponibile solo con Cab+ AGRI)	•	•	•	✓
C&L Leva di marcia avanti/retromarcia sullo sterzo	•	✓	✓	✓
C&L Cab+ (portacellulare, tendina parasole, bracciolo in schiuma, sistema di regolazione telescopica e inclinazione del piantone dello sterzo, portadocumenti in PVC)	✓	-	-	-
C&L Cab+ AGRI ("Cab+" + sterzo Deluxe, portachiavi, sistema di regolazione telescopica e inclinazione del piantone dello sterzo, presa a 3 pin trattore, 4 modalità di sterzo, tastierino luci di lavoro, tastierino intelligente con ritorno al suolo, angolo di sollevamento max)	•	✓	✓	✓
<b>VARIE</b>				
C&L Cassetta degli attrezzi	•	•	✓	✓
C&L Protezione antipolvere sul braccio	•	•	•	✓
C&L Sistema Easy greasing	•	✓	✓	✓



Tergicristallo con lavavetro del finestrino laterale | Leva FNR | Cassetta degli attrezzi



Protezione antipolvere sul braccio | Specchietto elettrico con sghiacciatore sul lato destro | Telecamera posteriore



Acceleratore manuale e marcia Flex | Blocco accessorio idraulico mediante linea ausiliaria dedicata | Pacchetto luci di marcia a LED:  
• luci di marcia  
• girofaro  
• luce di retromarcia



Display da 5" standard con radio Bluetooth, microfono e altoparlanti | Display touch screen da 7" (radio Bluetooth con microfono e Job Manager) | Joystick Smart



Goditi i numerosi miglioramenti apportati alla serie R e il nuovo sedile a sospensione pneumatica. Questo pacchetto è dedicato ai clienti del settore agricolo che vogliono funzionalità essenziali per i lavori agricoli.



Goditi un maggiore comfort. Questo pacchetto è dedicato ad agricoltori e cooperative di macchine che vogliono un livello normale di funzionalità.



Questo pacchetto offre un livello di comfort superiore e i vantaggi offerti da numerose caratteristiche tecnologiche innovative. È dedicato agli agricoltori che usano le loro macchine ogni giorno in modo intensivo.



Questo pacchetto include TUTTE le nuove caratteristiche per il comfort e la produttività della nuova generazione. Questa configurazione è il culmine dell'innovazione e dell'eccellenza di Bobcat nel campo delle macchine per l'agricoltura.

\*Il pacchetto Agri 4 stelle è disponibile solo per i modelli compatti e Large

C = Modelli compatti: TL26.60, TL30.60, TL30.70 | L = Modelli Large: TL35.70, TL34.65HF, TL38.70HF, TL43.80HF





# MACCHINA MULTIRUOLO

## EFFICIENZA OTTIMALE

Maggiore versatilità ed efficienza con gli accessori e gli attrezzi Bobcat®.

- Scegli le prestazioni migliori per la tua macchina Bobcat
- Struttura e componenti più robusti per i lavori più difficili
- Dormi sonni tranquilli con la garanzia di 12 mesi offerta per tutti gli accessori originali Bobcat

## ACCESSORI

- Spazzoloni angolabili
- Trivelle
- Forca per rotoballe
- Forche per balle
- Tralici per braccio
- Falconi
- Forche fisse
- Forche flottanti
- Forche con pinza
- Benne con pinza
- Benne per materiale leggero
- Spazzoloni con benna di raccolta universali
- Idropultrici
- Pinze per radici
- Spazzoloni
- Coltivatori rotativi



Benne per materiale leggero



Forche con pinza



Forche per balle



Forca per rotoballe con bracci tubolari



Benne con pinza

## AUTO GRAB

Non è più necessario mantenere il pollice sulla rotellina per aprire o chiudere la benna con pinza o altro tipo di pinza. È sufficiente premere leggermente la rotellina e l'azione viene eseguita automaticamente.



## JOB MANAGER

La funzione Job Manager permette all'operatore di memorizzare e richiamare le impostazioni personalizzate di diversi accessori per configurare rapidamente le migliori impostazioni per la macchina.



# ADATTABILE PER NATURA

## TL25.60: VERSATILITÀ CON RADICI NEL DESIGN

L'attacco Bob-Tach™ di serie ti permette di utilizzare la gamma di accessori per pale compatte gommate Bobcat, rendendo questo modello il telescopico super compatto più versatile sul mercato. Inoltre, con il dispositivo di comando accessori puoi collegare anche gli accessori più sofisticati per lavorare in numerose diverse applicazioni.



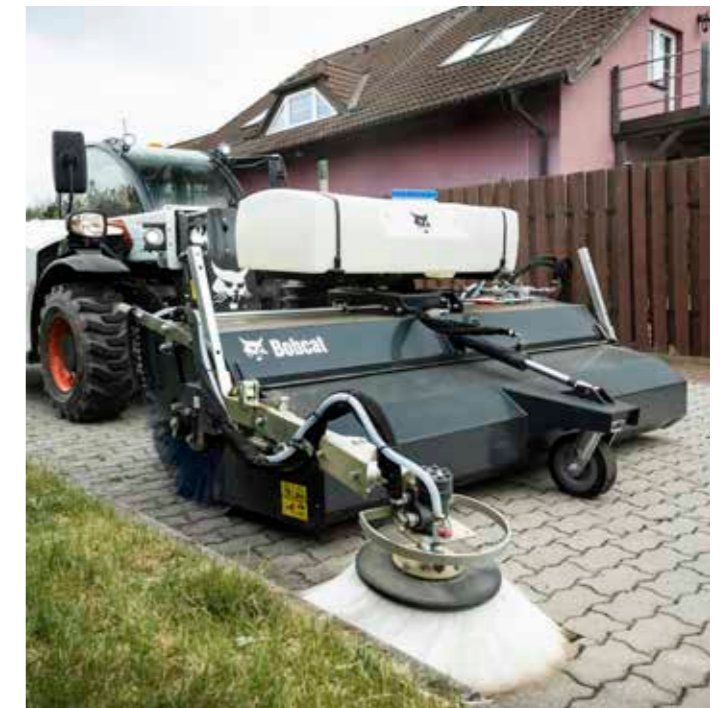
Idropultrici



Forche per pallet



Benne con pinza



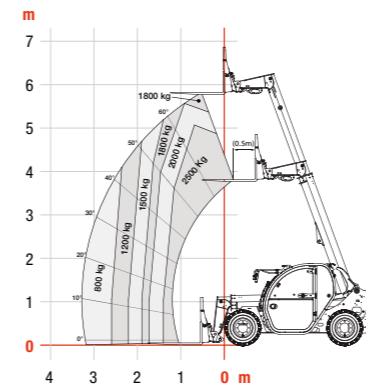
Spazzoloni con benna di raccolta universali

# CARATTERISTICHE TECNICHE

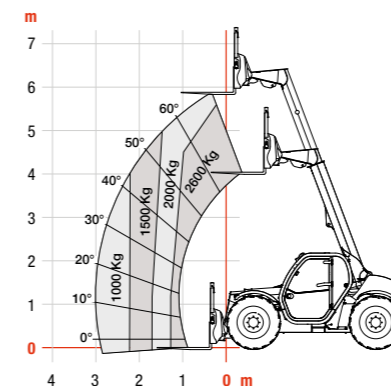
CARATTERISTICHE TECNICHE							
PRESTAZIONI	MODELLI SUPER COMPATTI E COMPATTI			MODELLI LARGE			
	TL25.60	TL26.60/TL30.60	TL30.70	TL35.70	TL34.65HF	TL38.70HF	TL43.80HF
Capacità di sollevamento massima	2 500 kg	2 600 / 3 000 kg	3 000 kg	3 500 kg	3 400 kg	3 800 kg	4 300 kg
Altezza di sollevamento massima (pneumatici da 24")	5,9 m (pneumatici da 20")	5,9 m	6,8 m	7,0 m	6,4 m	7,0 m	7,5 m
Sbraccio in avanti massimo (pneumatici da 24")	3,3 m (pneumatici da 20")	3,0 m	3,9 m	3,9 m	3,3 m	3,9 m	4,0 m
Forza di strappo inclinazione (ISO 8313)	3 300 daN	4 600 daN	4 600 daN	6 200 daN	6 200 daN	6 200 daN	7 000 daN
<b>MASSA</b>							
Massa della macchina (a vuoto e con pneumatici standard)	4 308 kg	4 840 / 5 260 kg	5 564 kg	7 215 kg	6 445 kg	7 330 kg	7 985 kg
Massa rimorchiabile max con impianto frenante rimorchio	-	17 000 kg		19 000 kg			
<b>MOTORE</b>							
Marca / modello / Normativa sulle emissioni	Bobcat / D24 / Stage V	Bobcat / D34 / Stage V					
Numero di cilindri / Cilindrata	4 cilindri / 2,39 l	4 cilindri / 3,41 l					
Potenza nominale (ISO 14396)	54,6 kW (75 HP)	74 kW (100 HP)			101 kW (135 HP)		
Coppia massima	280 Nm (a 1 600 giri/min)	430 Nm (a 1 400 giri/min)			500 Nm (a 1 400 giri/min)		
<b>DIMENSIONI</b>							
Pneumatici standard	Camso 12-16,5"	Alliance 400/70 R20 A580			Alliance 460/70 R24 A580		
Larghezza complessiva	1 832 mm	2 100 mm			2 370 mm		
Lunghezza complessiva al dorso delle forche	3 989 mm	4 507 mm	5 056 mm	4 869 mm	4 669 mm	4 869 mm	4 975 mm
Altezza complessiva* con cabina montata in posizione bassa	-	2 140 (20") / 2 225 (24") [mm (pneumatici)]			-		
Altezza complessiva* con cabina montata in posizione alta	1 930 mm (pneumatici da 16,5")	2 290 (20") / 2 375 (24") [mm (pneumatici)]			2 373 (20") / 2 457 (24") [mm (pneumatici)]		
Luce verticale	250 mm (pneumatici da 16,5")	348 mm (pneumatici da 24")			430 mm (pneumatici da 24")		
Passo	2 360 mm	2 820 mm			2 870 mm		
Raggio di sterzata esterno (con pneumatici standard)	3 235 mm	3 717 mm			3 714 mm		
<b>SISTEMA DI TRASMISSIONE</b>							
Trasmissione	Trasmissione idrostatica variabile continua con regolazione elettronica e trazione integrale						
Trasmissione principale	Motore idrostatico			Motore idrostatico + cambio a 2 velocità			
Numero di velocità (in avanti e in retromarcia)	2			4			
Velocità max a gamma alta	30 km/ora (pneumatici da 20")	40 km/ora (pneumatici da 24")					
Modalità di sterzo	4 modalità di sterzo con riallineamento delle ruote automatico 2 ruote sterzanti / 4 ruote sterzanti / sterzata a granchio / sterzata semi-granchio (opzionale)						
<b>IMPIANTO IDRAULICO</b>							
Tipo di pompa	Pompa a ingranaggi con valvola LS		Pompa a pistoni LS con limitatore di cilindrata elettrico				
Gruppo valvole	Valvola Flow Sharing Comando elettroproporzionale	Centro aperto con tecnologia Flow Sharing e Flow Compensator			Centro chiuso con tecnologia Flow Sharing e Flow Compensator		
Capacità della pompa max	80 l/min	100 l/min			190 l/min		
Pressione di lavoro max	250 bar						
Uscita portata max sull'uscita ausiliaria anteriore	80 l/min	90 l/min	100 l/min	100 l/min	150 l/min		
Uscita portata max sull'uscita ausiliaria posteriore	-	20 l/min	100 l/min	100 l/min	150 l/min		
<b>IMPIANTO FRENANTE</b>							
Freno di servizio	Dischi a bagno d'olio						
Freno di stazionamento e di emergenza	Freno passivo con attivazione automatica						
<b>CAPACITÀ FLUIDI</b>							
Carburante	65 l	115 l			138 l		
AdBlue	-	22,4 l			28,8 l		
Idraulico	70 l	87 l	105 l	105 l	126 l		
<b>TEMPI DI CICLO DEL BRACCIO</b>							
Sollevamento del braccio	5,6 sec	5,3 sec	5,3 sec	8 sec	4,9 sec	4,9 sec	6,5 sec
Abbassamento del braccio	4 sec	4 sec	4 sec	6 sec	4,3 sec	4,3 sec	5 sec
Estensione del braccio	5,4 sec	5 sec	6,3 sec	7,1 sec	3,8 sec	4,8 sec	5 sec
Retrazione del braccio	3,4 sec	3,6 sec	4,2 sec	6,5 sec	3,7 sec	4,9 sec	4,5 sec
Richiamo	2,9 sec	2,5 sec	2,5 sec	3 sec	2,3 sec	2,3 sec	2,3 sec
Scarico	2,7 sec	2,4 sec	2,4 sec	2,7 sec	2,5 sec	2,5 sec	2 sec

## MODELLI SUPER COMPATTI E COMPATTI

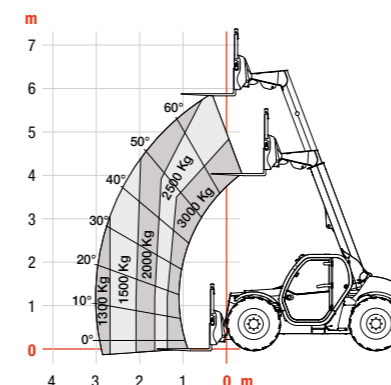
► TL25.60



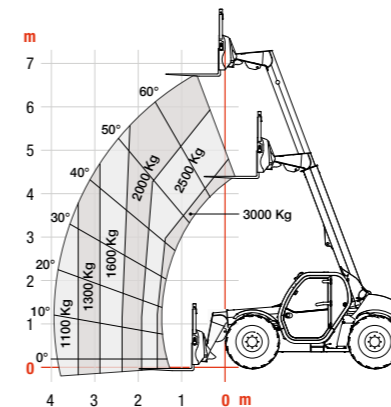
► TL26.60



► TL30.60

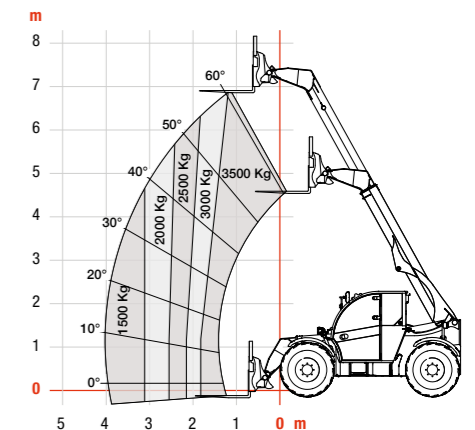


► TL30.70

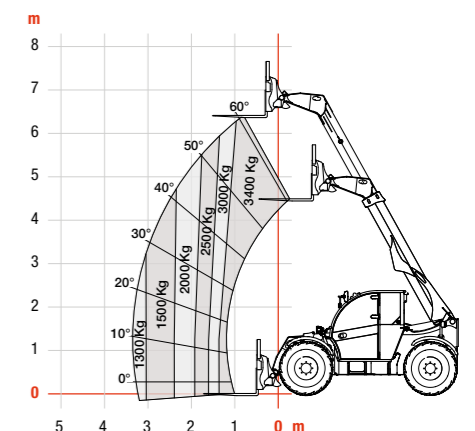


## MODELLI LARGE

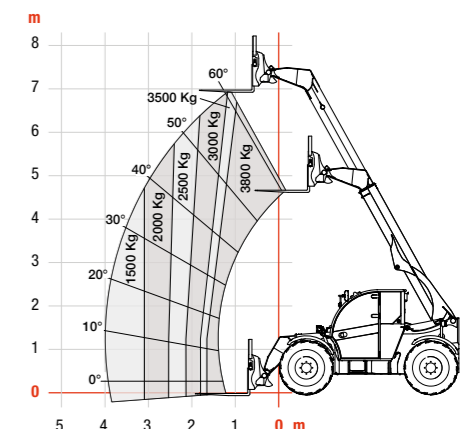
► TL35.70



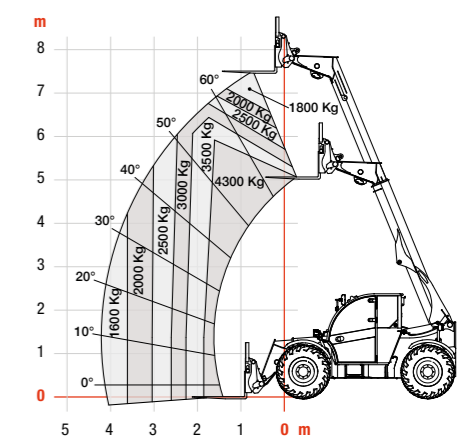
► TL34.65HF



► TL38.70HF



► TL43.80HF



# OPZIONI DI FINANZIAMENTO

## FINANZIAMENTO A 24, 36 O 48 MESI\*

Migliora il flusso di cassa avvalendoti dei programmi di finanziamento a 24, 36 o 48 mesi con tasso di **interesse dello 0%**. Chiedi al tuo concessionario le opzioni di finanziamento disponibili.

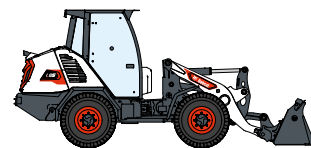
**120** MACCHINE / **150** FAMIGLIE DI ACCESSORI / **1** "TOUGH ANIMAL"



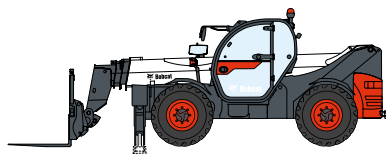
**PALE COMPATTE GOMMATE**



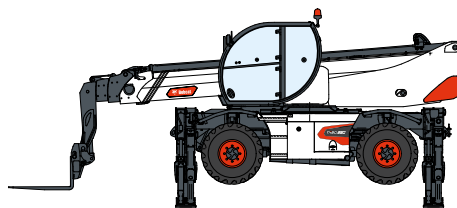
**PALE COMPATTE CINGOLATE**



**PALE COMPATTE CON RUOTE**



**TELESCOPICI**



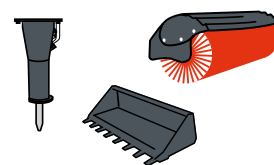
**TELESCOPICI ROTATIVI**



**MACCHINE DI COMPATTAZIONE LEGGERA**



**ESCAVATORI COMPATTI**



**ACCESSORI**



**PALE ARTICOLATE DI PICCOLE DIMENSIONI**



**MINIPALA CINGOLATA**



**FALCIATRICI**



**TRATTORI COMPATTI**

**DOOSAN**

Bobcat è una società del gruppo Doosan. Doosan è un leader globale nel settore delle macchine edili e movimento terra, delle soluzioni per l'acqua e l'energia, dei motori e dell'ingegneria, che da oltre un secolo serve con orgoglio i suoi clienti e le comunità. I Bobcat e il logo Bobcat sono marchi registrati di Bobcat Company negli Stati Uniti e in altri paesi. ©2023 Bobcat Company. Tutti i diritti riservati.

[www.bobcat.com](http://www.bobcat.com)

©2023 BOBCAT B4501943-IT (03-23)



**Bobcat**®

\* Le opzioni di finanziamento possono variare in base al Paese e al concessionario. Chiedi sempre al concessionario informazioni in merito alle opzioni di finanziamento disponibili. Possono essere soggette a termini e condizioni.

Doosan Bobcat EMEA, U Kodetky 1810, 263 12 Dobříš, Repubblica Ceca